

Instalační instrukce

Hydromasážní vana

Model WS – 17085



✓ Instalace

1. Nejprve upevněte hlavici sprchy a polštářek.
2. Připojte odtokovou hadici do kanálu.
3. Připojte trubici s teplou a studenou vodou.
4. Nastavte závit na nohách vany tak, aby byla v horizontální poloze.
5. Připojte zdroj elektřiny, napusťte vodu a můžete vanu vyzkoušet.

✓ Parametry

Elektrické napětí: 220 V až 240 V

Vodní tlak: 0,1 až 0,2 Mpa

Frekvence: 50 Hz až 60 Hz

Velikost: 1720 x 850 x 700 mm

Výkon: 1HP

✓ Provoz

1. Napuštění vody

Otočte vypínačem na studenou a teplou vodu a napuštění vody do vany. Otáčejte vypínačem na studenou a teplou vodu a nastavte si rychlost proudu a teplotu vody. Otočte vypínačem na změnu napouštění vody buď sprchou nebo kohoutkem. Ukončete napouštění vody, když je hladina asi 10 až 20 mm nad masážními tryskami.

2. Vodní masáž

Stiskněte vypínač čerpadla a začne čerpání vody a jacuzzi. Otočte regulátorem vzduchu a tím nastavíte vodní tlak. Ke změně směru stříku vody stiskněte trysku. K vypnutí čerpadla znovu stlačte vypínač čerpadla.

3. Sprcha

Vypínačem na studenou a teplou vodu nastavte vhodnou teplotu a poté otočte vypínačem na změnu napouštění vody na funkci sprcha.

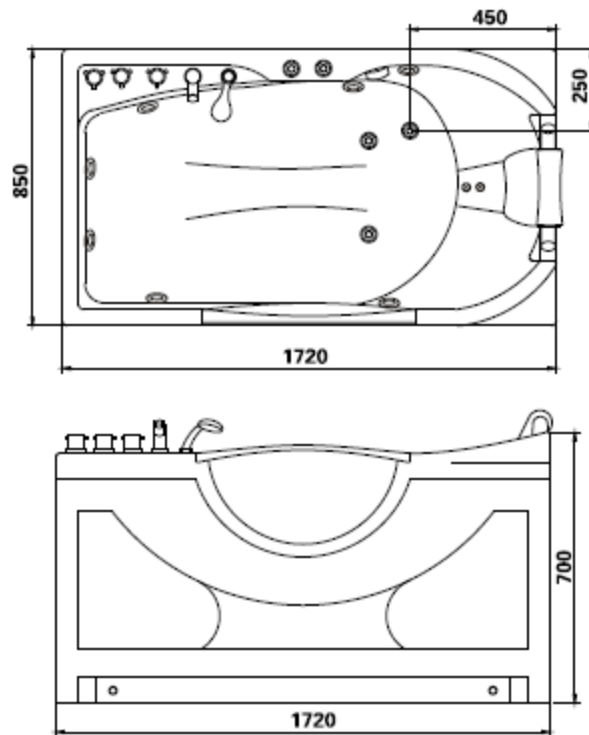
4. Vypnutí

Stiskněte vypínač čerpadla k vypnutí čerpadla a potom otočte odtokovým vypínačem a vypusťte vodu. Až ukončíte použití vypněte přívod elektřiny a vody.

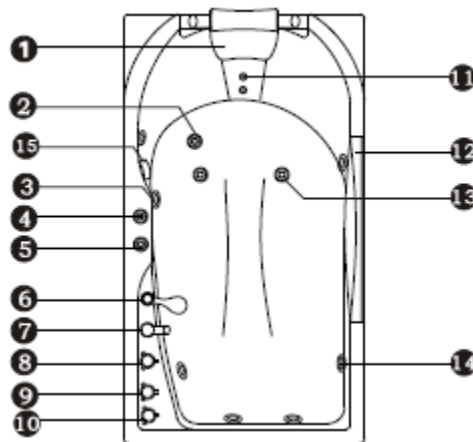
✓ Upozornění

1. Zapněte proud a ujistěte se, že se nezvýší odběr elektrického proudu.
2. Ujistěte se, že je upevněno ochranné zařízení proti průsaku a zásuvka musí být uzemněna.
3. Prosím neblokujte žádnou částí těla trysky a tím oběh vody, pokud se to přihodí, ihned vypněte čerpadlo nebo elektřinu.
4. Na vaně musí být nainstalován vypínač přívodu teplé a studené vody, po ukončení použití tohoto produktu by měl být přívod teplé i studené vody a i elektřiny vypnut.
5. Než zapnete čerpadlo, ujistěte se, že hladina vody je 10 až 20 mm nad tryskami, jinak může být čerpadlo poškozeno.
6. K čištění vany nepoužívejte žíravé čisticí prostředky, k čištění používejte běžné čističe či leštící pastu.
7. Se zařízením mimo provoz naložte podle předpisů národního práva.
8. Pokud máte nějaký problém se zařízením, kontaktujte dealera.

✓ Náskres



Velikost: 1720 x 850 x 700 mm



- | | |
|-----------------------------|-------------------------------|
| 1. polštář | 10. vypínač teplé vody |
| 2. odtok | 11. tryska |
| 3. vypínač odtoku | 12. madlo |
| 4. vypínač vodního čerpadla | 13. vodní tryska |
| 5. klimatizace | 14. vodní tryska |
| 6. sprcha | 15. napouštěcí otvor pro vodu |
| 7. kohoutek | |
| 8. vypínač studené vody | |
| 9. vypínač | |