

# Instalační instrukce

---

## Hydromasážní vana

Model WS – 0501



- Při změně designu nebo velikosti našeho zařízení není povinností společnosti o tomto informovat.
- Obrázky mohou být trochu odlišné od skutečných produktů.
- Rozhodující informace jsou takové, které poskytla naše společnost.

## ✓ Upozornění

1. Zapojte vanu do zásuvky.
2. Ujistěte se, že je zapojen proudový chránič, zásuvka musí být uzemněna.
3. Prosím neblokujte žádnou částí těla trysky a tím oběh vody, pokud se to přihodí, ihned vypněte čerpadlo nebo elektřinu.
4. Na vaně musí být nainstalován ovladač přívodu teplé a studené vody, po ukončení použití tohoto produktu by měl být přívod teplé i studené vody a i elektřiny vypnut.
5. Než zapnete čerpadlo, ujistěte se, že hladina vody je 10 až 20 mm nad tryskami, jinak může být čerpadlo poškozeno.
6. K čištění vany nepoužívejte žíravé čisticí prostředky, k čištění používejte běžné čističe či leštící pastu.
7. Se zařízením mimo provoz naložte podle předpisů národního práva.
8. Pokud máte nějaký problém se zařízením, kontaktujte dealera.

## ✓ Instalace

1. Nastavte závity na nohách vany tak, aby byla v horizontální poloze.
2. Připojte odtokovou hadici do kanálu.
3. Upevněte hlavici sprchy a polštářek.
4. Připojte trubici s teplou (červená) a studenou (modrá) vodou.
5. Připojte zdroj elektřiny, napusťte vodu a můžete vanu vyzkoušet.

## ✓ Parametry

Elektrické napětí: 220 V až 240 V

Frekvence: 50 Hz až 60 Hz

Výkon: 1HP

Vodní tlak: 0,1 až 0,2 Mpa

Velikost: 1800 x 900 x 700 mm/ 1600 x 850 x 700 mm

Výrobce: Mexda

## ✓ Provoz

### 1. Napusťte vodu

Otočte ovladačem na studenou a teplou vodu a nastavte teplotu vody. Otočte ovladač na změnu napouštění vody buď sprchou, kohoutkem nebo vodopádem. Ukončete napouštění vody, když je hladina asi 10 až 20 mm nad masážními tryskami.

### 2. Vodní masáž

Stiskněte vypínač čerpadla abyste zapnuli čerpadlo a bublinkové čerpadlo, poté budou z trysek vycházet vzduchové bubliny. K nastavení síly vody otočte vzduchovým regulátorem. Ke změně směru stříku vody stiskněte trysku. K vypnutí čerpadla znovu stlačte vypínač čerpadla.

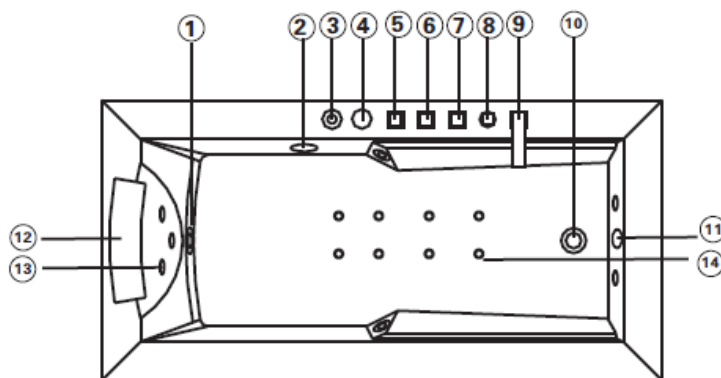
### 3. Sprcha

Ovladačem na studenou a teplou vodu nastavte vhodnou teplotu a poté otočte ovladačem na změnu napouštění vody na funkci sprcha.

### 4. Vypnutí

Stiskněte vypínač čerpadla k vypnutí čerpadla a potom otočte odtokovým ovladačem a vypusťte vodu. Až ukončíte použití vypněte přívod elektřiny a vody.

## ✓ Nákres



- |                             |                                 |
|-----------------------------|---------------------------------|
| 1. Velká tryska             | 8. Sprcha                       |
| 2. Otvor pro vtok vody      | 9. Kohoutek                     |
| 3. Vypínač vodního čerpadla | 10. Odtok                       |
| 4. Klimatizace              | 11. Ovladač odtoku              |
| 5. Ovladač teplé vody       | 12. Polštář                     |
| 6. Vypínač                  | 13. Malá tryska                 |
| 7. Ovladač studené vody     | 14. Tryska na vzduchové bubliny |

